

PNS Germany GmbH
Siemensstrasse 7
65205 Wiesbaden
Deutschland

Tel.: 06122 - 5331810
Web: www.pns-germany.com
E-Mail: info@pns-germany.com



Ihr zuverlässiger Partner im Formen- und Werkzeugbau!

ALLES IM RAHMEN

ÜBER UNS

Nach Jahren zuverlässiger Zusammenarbeit zwischen einem deutschen Händler und einem chinesischen Produzenten entschlossen sich beide Parteien ein eigenständiges Unternehmen auf die Beine zu stellen.

Im Sommer 2016 gründeten Sie die PNS Germany GmbH und seither ist die Firma die Europa-Niederlassung des Mutterkonzerns Kunshan PNS Mold Ltd. aus China.

Deutsche Kompetenz in Sachen Herstellung und technischer Vertrieb verbunden mit chinesischer Manpower und Leistungsfähigkeit.

Die Belegschaft ist die Schnittstelle zwischen Kunden und Produktion.

Die PNS Germany GmbH ist im europäischen Geschäftsraum der Vertragspartner, die komplette Kommunikation findet in deutscher oder englischer Sprache statt und Geschäfte werden nach europäischen Handelsrecht abgeschlossen.

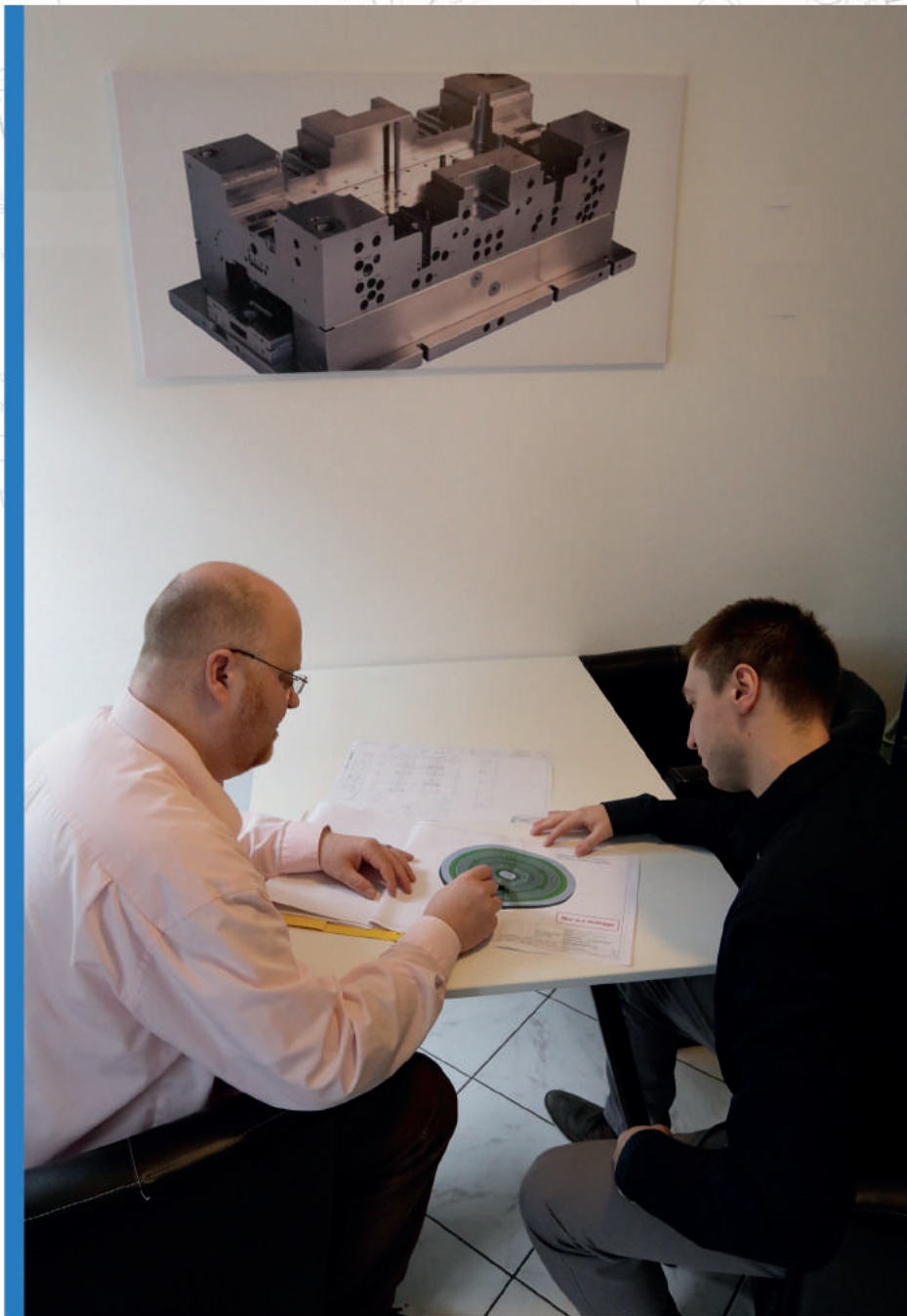
Das Team von PNS ist in der Lage alle gängigen 2D/3D Daten zu verarbeiten. Anfragen werden, je nach Auslastung, meist innerhalb 24 Stunden nach Kontaktaufnahme beantwortet.



WIR HABEN DREI ZIELE: SCHNELL LIEFERN, DEN KUNDEN
WIR MACHEN IHNEN DEN

ARBEITEN SIE MIT UNSEREN EXPERTEN ZUSAMMEN

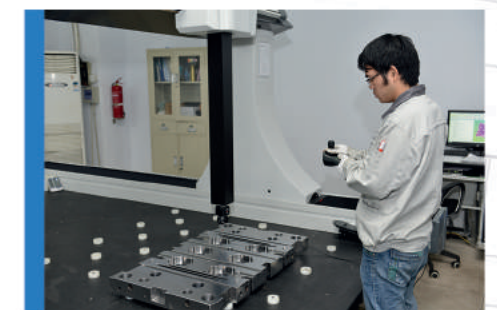
Wir bei PNS Germany sind darauf spezialisiert Ihre Einkaufskosten zu reduzieren.
Wir arbeiten eng mit Ihnen zusammen, um Ihren Ansprüchen bestmöglich gerecht zu werden.
Wir haben jahrelange Erfahrung in der Produktion und Beschaffung von Formaufbauten, gefertigten Zeichnungsteilen und Normalien.
Profitieren Sie für Ihr Unternehmen von unserem Know-how.



ÜBERZEUGEN UND IHM HELFEN, AM MARKT ZU BESTEHEN.
EINKAUF LEICHT – FORDERN SIE UNS!

EIGENE PRODUKTION - EIN ENTSCHEIDENDER FAKTOR

Unsere Produktion ist nach DIN ISO 9001 zertifiziert.
Im Maschinenpark reihen sich auf 18.000 Quadratmeter über vierzig namenhafte Bearbeitungszentren von MAKINO und MAZAK aus Japan über FEMCO und KENT aus Taiwan aneinander.
Unser Team arbeitet mit CAD/CAM-System-Software um höchste Produktionsrichtlinien und bestmögliche Qualität der Produkte zu gewährleisten. Die Produktion umfasst etwa 200 Mitarbeiter, die im Dreischichtbetrieb sechs Tage die Woche fertigen.
Die maximale Bearbeitungsgröße ist aktuell bei 3200 mm x 2100 mm bei einem maximalen Stückgewicht von 8 Tonnen.
Unsere Mitarbeiter werden in regelmäßigen betriebsinternen Fort- und Weiterbildungen permanent geschult, um die Zusammenarbeit zwischen Menschen und Computern stetig zu optimieren.

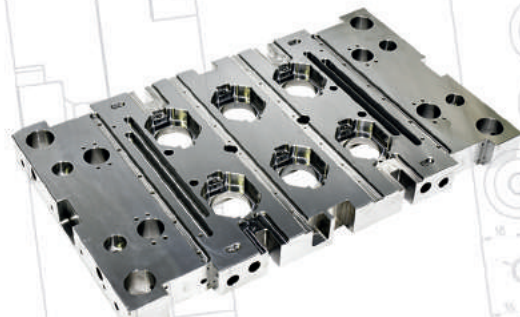


WIR SENKEN DIE PREISE, ABER NICHT DIE QUALITÄT

Bei PNS Germany finden Sie Formaufbauten, gefertigte Zeichnungsteile und Normalien in Spitzenqualität zu einem erstaunlichen Preis. Wir versprechen Ihnen nicht nur vollste Zufriedenheit, sondern auch ein ausgezeichnetes Preis-Leistungsverhältnis. In einem vollklimatisierten Raum sind zwei 3D-Messmaschinen vorhanden, die vor Warenausgang die Endkontrolle durchführen und Messberichte der Werkstücke erstellen.

Damit wird die exzellente Qualität jedes Produktes bei Warenausgang sichergestellt.

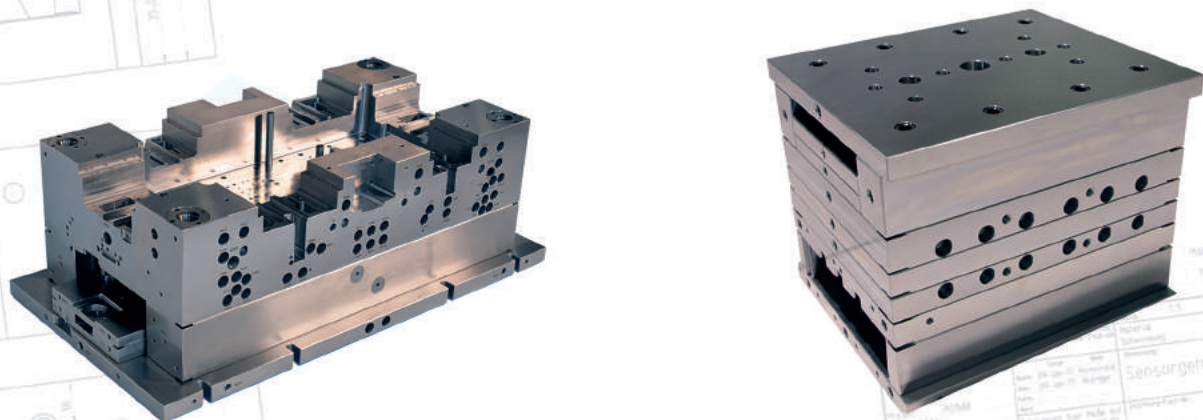
Unser Unternehmen besitzt die Kapazitäten führender Formaufbautenhersteller und genießt aufgrund der hervorragenden Qualität den weltweiten Zuspruch ihrer Kundschaft.



SCHNELL - FLEXIBEL – TERMINGERECHT

Wir bieten alle europäischen Stahlsorten vorrätig an Lager. Alternativ offerieren wir auch äquivalente Stähle aus China. Lieferzeiten sind durch die verschiedenen Transportwege per Flugzeug, Bahn oder Schiff flexibel auf Ihre Wünsche anpassbar. Dadurch sind wir in der Lage marktübliche Lieferzeiten anzubieten.

Schicken Sie uns Ihre Anfrage!



OFFEN FÜR VERÄNDERUNGEN, DIE VERBESSERUNGEN BIETEN

PNS Germany legt großen Wert auf Beständigkeit. Alle unsere Kunden können sich auf höchste Standards verlassen. Exzellenz bedeutet für uns das Streben nach stetiger Verbesserung.

Deshalb können Sie von uns stets besten Service und maximale Leistung erwarten, und jedes Mal aufs Neue wird die Zusammenarbeit mit uns für Sie eine positive Erfahrung sein.

Wir leben in einer Welt stetigen Wandels — da ist es schön zu wissen, dass PNS Germany stets verlässlich bleibt.

Überzeugen Sie sich von unserer Qualität und nutzen Sie bisher unentdeckte Einsparpotenziale!



IHRE VORTEILE AUF EINEN BLICK

- kostenlose und unverbindliche Angebote frei Haus
- Rechtsgeschäfte nach europäischem Handelsrecht
- kompetente Beratung und Betreuung durch unsere Mitarbeiter
- Reduzierung Ihrer Einkaufspreise
- aktuelle Informationen über den Status Ihrer Bestellung
- flexible Lieferzeiten und pünktlicher Wareneingang bei Ihnen im Haus

